

Kunden- und Lieferantinformation

Im September 2022

Der #KSD von KRAFFT Walzen – The Lightest – The Stiffest – The Most Sustainable

Sehr geehrte Geschäftspartner,

wir alle stehen vor gewaltigen Anforderungen Energie und Energiekosten einzusparen. Die Papierindustrie hat noch einmal besondere Herausforderungen zu bestehen.

Lösen können wir das Problem nicht für Sie, aber wir können einen Anteil dazu beitragen und möchten Ihnen im Folgenden deutlich aufzeigen, wo Sie **Energieeinsparpotentiale** haben und dass, bei der maximal möglichen Papierbahnbreite.

Über die Vorteile von Stahlrockenzylindern muss man sehr wahrscheinlich nicht mehr diskutieren. Wir bei KRAFFT verfolgen seit Jahrzehnten eine Bauart, die einzigartig im Markt ist:

Der #KSD – KRAFFT Steel Dryer von KRAFFT Walzen

Gewicht

Durch den eingesetzten und verrippten Boden, wird der Zylinder leichter:

- Der Zylinder wird schneller warm
- Die Stillstandszeiten verkürzen sich und in der Folge steigt die Verfügbarkeit der Maschine
- Die Antriebsleistung sinkt

Steifigkeit

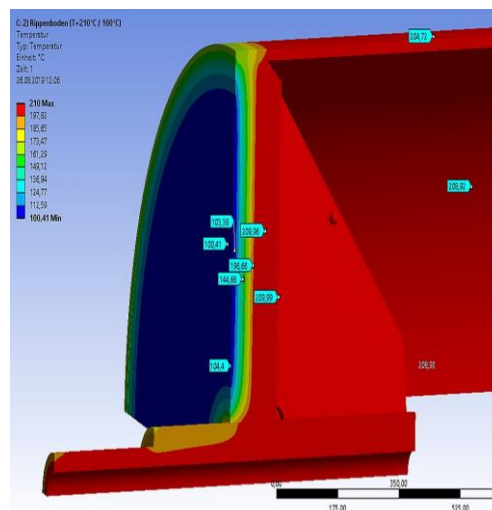
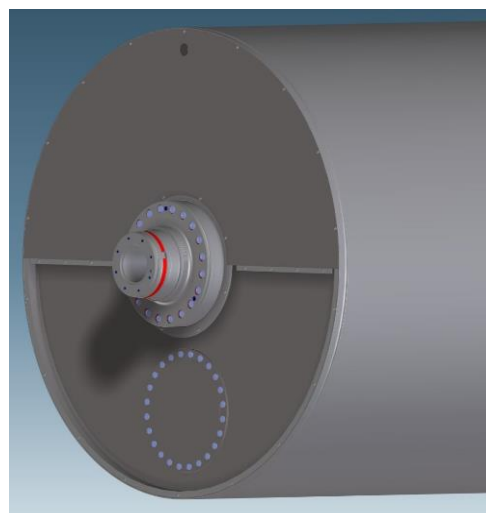
Die #KSD-Konstruktion ist steifer. Dadurch wird der Lauf ruhiger und die Lagerbelastung sinkt.

Energieeinsparung

Der #KSD ist standardmäßig mit einer **#ESD – Energy&Safety-Device** ausgestattet (oben im Bild halb geschnitten).

Die Konstruktion war ursprünglich zur Erfüllung von Maschinenrichtlinien gedacht, wurde aber seit einigen Jahren gezielt zur Reduzierung der Abstrahlverluste an den Zylinderböden weiterentwickelt.

Ohne diese Abdeckung ist dieser Verlust über die Böden je nach Produkt und Geschwindigkeit mit **mehreren 10 kg Dampf je Stunde und Zylinder** anzusetzen. Diese Zahl lässt sich sehr leicht quantifizieren. Und das ist teurer Hochdruckdampf.



Mit der #ESD reduzieren wir diese Verluste an den Zylinderstirnseiten signifikant. Die Energie des Hochdruckdampfes bleibt im Zylinder und fließt nicht in die Umhausung ab. Warme Luft in der Haube haben Sie im Regelfall genug. Wir laden Sie ein, zu einer:

Online-Ermittlung der Energieeinsparung mit #KSD und #ESD

Vereinbaren Sie doch einfach einen Termin mit uns und wir führen Sie durch unser Tool.

Ist ein Umbau mit dem Austausch von Trockenzylindern geplant, **bezahlt sich der #KSD von selbst** und rechnet sich in kurzer Zeit.

Und dann kommt die „ewige Rente“, die Einsparung über die nächsten Jahre!

KRAFFT produziert in Deutschland mit nachhaltigen und stabilen Lieferketten aus Europa, Corona hat uns alle eingeschränkt, aber sind und waren immer arbeits- und lieferfähig!

Sicherlich sagen Sie, dass wir heute sehr direkt und offensiv sind. Ja! Das wollen wir sein, das müssen wir sein. Wir wollen nachhaltige, sichere und gute Arbeitsplätze bei uns erhalten und wir wollen eine starke (Papier-)Industrie in Europa haben. Vielleicht ist der Leitspruch der Papiermacher: "**Mit Gunst von wegen's Handwerk**" aktueller denn je.

Retrofit

Für die, die keine neuen Zylinder kaufen, gibt es aber auch die Nachricht, dass wir die #ESD auch als Retrofit-Solution anbieten.

Und noch ein Tipp: Haben Sie Wärmeschutzverkleidungen, gleich welcher Bauart, nicht installiert im Umfeld der Maschine stehen: **Bitte ASAP montieren.** Leichter lässt sich kein Geld einsparen!

Herzlichst Ihr KRAFFT Team aus Düren. Und bleiben Sie gesund.

Über KRAFFT

KRAFFT ist einer der führenden Hersteller für Walzen und Spezialist für rotations-symmetrische Bauteile in Europa. Das Know-How aus dem Anlagenbau für die Papier- und Pappenerzeugung wurde konsequent auf neue Produkte und Produktbereiche ausgerichtet:

KRAFFT Walzen – KRAFFT Rollers	die Kernmarke des Unternehmens für Walzen, Zylinder und Trommeln
KRAFFT Pulleys	Trommeln für die Förderung von Schüttgütern als Antriebs-, Spann-, und Umlenktrommel in Förderbandanlagen
KRAFFT Turning Technologies	Drehteile und Großdrehteile für Anwendungen im Anlagen- und Maschinenbau, Wickeldorne und Wellen
KRAFFT Engineering	Engineering und Projektierung, Turn-Key Systeme
KRAFFT Services	Servicedienstleistungen, Reparatur, Montage

Für weitere Informationen kontaktieren Sie bitte:

Carl KRAFFT & Söhne GmbH & Co. KG
Peter Kayser, Geschäftsführer Technik und Vertrieb
Schoellerstrasse 164
52351 Düren, Deutschland
E-Mail: Peter.Kayser@krafft-walzen.com

