

Kunden- und Lieferantinformation

Im April 2016

KRAFFT Walzen – Produktinnovation TFC – Prozessenergie

Sehr geehrter Geschäftspartner,

im Rahmen dieser Informationsreihe haben wir Sie bereits über viele Produkte aus dem Hause KRAFFT informiert.

Heute stellen wir Ihnen den KRAFFT **Thermo-Funktionszylinder – TFC** vor, der seine Anwendung in der Papierherstellung bzw. –verarbeitung findet.

In der Papiertrocknung ist ein dampfbeheizter Zylinder Stand der Technik. Wir bei KRAFFT verfolgen seit Jahren die Philosophie der **KSD – KRAFFT Steel Dryer**, eine einwandige Konstruktion aus Stahl. Die physikalischen Kennwerte des Mantelmaterials erlauben gleichmäßige und dünnere Wandstärken, die in der Folge zu einer erhöhten Trockenleistung bei geringerem Energiebedarf führen. Ein wesentlicher Vorteil ist zudem die größere Bahnbreite in bestehender Maschinenstuhlung. Im Retrofit-Geschäft oder als Substitut kommen noch signifikante Vorteile bei Verfügbarkeit und eine gezielte Optimierung des Durchmessers mit beliebigen „Zwischengrößen“ hinzu. Kaum ein anderes Produkt hat eine dermaßen hohe Amortisationsrate.

Im Non-Paper werden seit Jahren **Doppelmantelwalzen** für die gezielte Temperaturführung von Prozessen eingesetzt. Bei dieser Konstruktion wird zwischen einem Innen- und Außenmantel ein temperiertes Medium (meist Wasser oder ein Thermoöl) als Wärmeträger geführt.

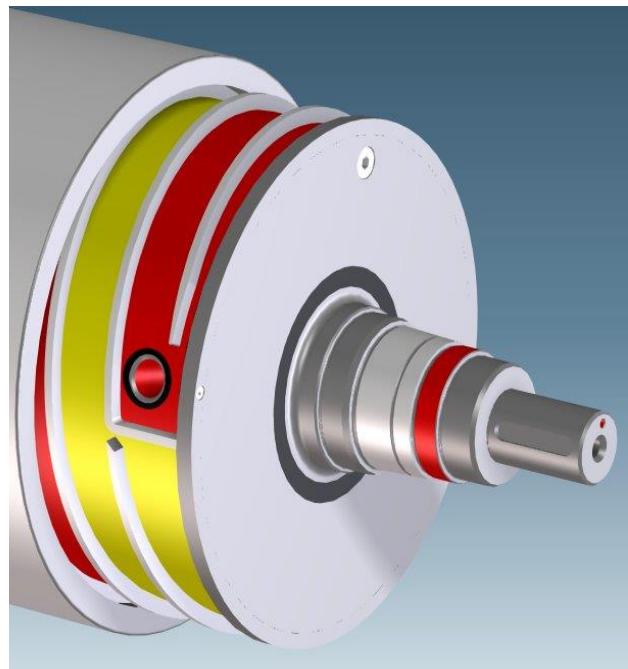
Der **Thermo-Funktions-Zylinder – TFC** ist die Synergie der Eigenschaften für die Warenbehandlung/ -manipulation der Papierbahn, aus den Produktbereichen Papier und Non-Paper.

Als wesentliches Konstruktionsmerkmal ist der **TFC** ebenfalls in einem doppelwandigen Design ausgeführt. Betrieben mit Thermoöl, lassen sich **Prozesstemperaturen** von bis zu 300° C realisieren.

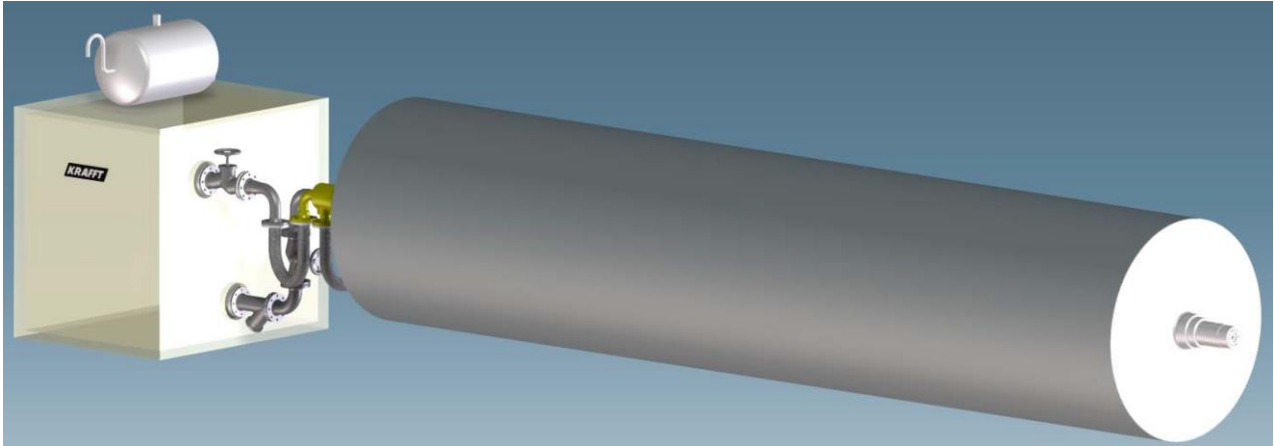
Und dies ist auch der verfahrenstechnische Unterschied zu Trocknung: Ziel an dieser Stelle ist es, **Prozesswärme** zu Verfügung zu stellen, die dem Papier in Verbindung mit einem Zusatzstoff die gewünschten Eigenschaften verleiht.

Für die Papierherstellung bzw. –verarbeitung sprechen wir, wie der Name schon sagt, größere Durchmesser ab ca. 1.000 mm an, mit den papiertypischen Geschwindigkeiten.

In den ausgeführten Anlagen werden die Zylinder unabhängig von der Dampfversorgung mit einem **Thermoölheizgerät** gekoppelt und auf das gewünschte hohe Temperaturniveau gebracht.



KRAFFT entwickelt und fertigt nicht nur den **TFC**. Wir legen auch das Konditioniersystem und den Antrieb zielgerichtet auf Ihre Anforderungen aus. Die Komplettlösung aus einer Hand.



Eine weitere Systemeigenschaft bietet die Variation der Wanddicken sowohl für den Innenkörper als auch für den Außenmantel. Durch diese Adaption lassen sich Heizkurven und Formstabilität aufgrund einer hohen äußeren Belastung gezielt anpassen.

KRAFFT – TFC – Thermo-Funktionszylinder

- Doppelmanteldesign
- Im Durchmesserbereich ab ca. 1.000 mm
- Prozesstemperaturen bis 300°C
- Temperaturgenauigkeit über die Bahnlänge bis +/- 1°C
- Medienführung durch Leitspiralen optimiert auf einen geringen Druckverlust
- Anpassung der gewünschten/erforderlichen Wärmeprofile
- Optional incl. Equipment wie Einströmrrohr, Dichtkopf und Lagerung
- Optional mit Beschichtung (z.B. Keramik, Nickel, Chrom)

Gerne wird Sie KRAFFT von seiner Leistungsfähigkeit überzeugen.

Über KRAFFT:

KRAFFT ist einer der führenden Hersteller für Walzen und Spezialist für rotations-symmetrische Bauteile in Europa. Das Know-How aus dem Anlagenbau für die Papier- und Pappenerzeugung wurde in den vergangenen Jahren konsequent auf neue Produkte und Produktbereiche ausgerichtet. Vier Produktbereiche stellen die Säulen des Unternehmens dar:

KRAFFT Rollers – KRAFFT Walzen	die Kernmarke des Unternehmens für Walzen, Zylinder und Trommeln
KRAFFT Turning Technologies	Drehteile und Großdrehteile für Anwendungen im Anlagen- und Maschinenbau
KRAFFT Engineering	Engineering und Projektierung, Turn-Key Systeme
KRAFFT Services	Servicedienstleistungen, Reparatur, Montage

Für weitere Informationen kontaktieren Sie bitte:

Carl KRAFFT & Söhne GmbH & CO. KG
 Peter Kayser, Geschäftsführer Technik und Vertrieb
 Schoellerstrasse 164
 52351 Düren
 E-Mail: Peter.Kayser@krafft-walzen.com